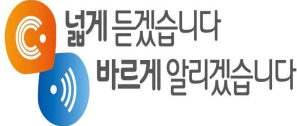
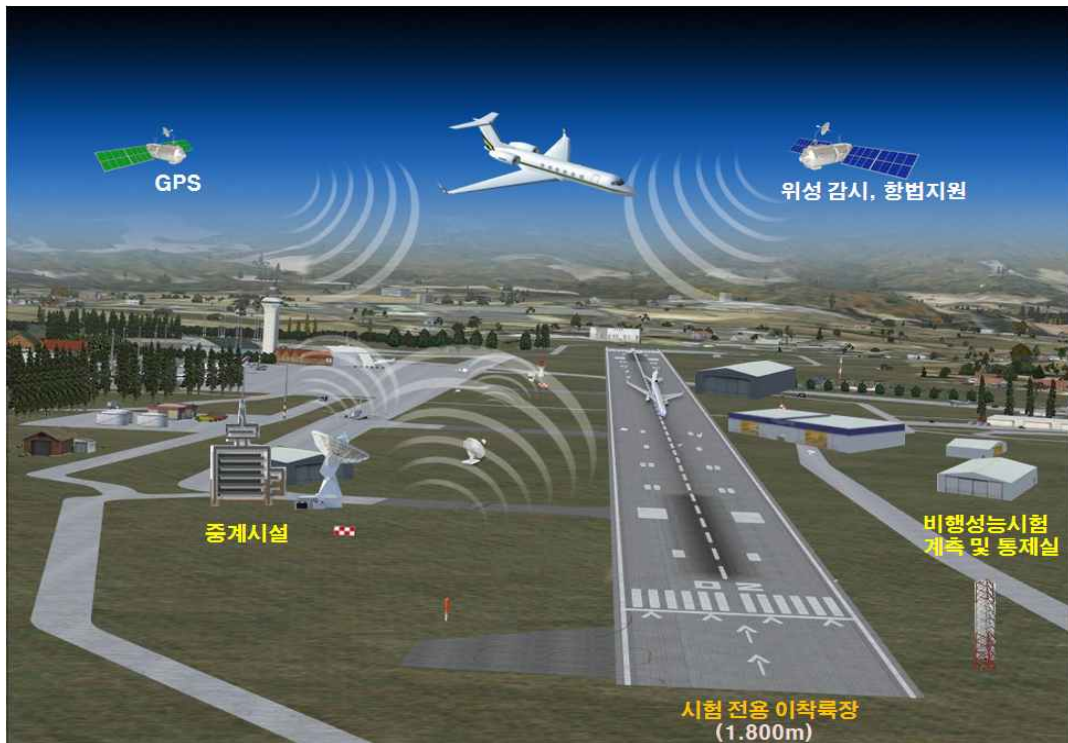
 국토교통부 Ministry of Land, Infrastructure and Transport	보 도 자 료		
	배포일시	2014. 2. 27(목) 총 5매(본문 3, 붙임 2)	
담당 부서	항공산업과	담당 자	• 과장 김홍목, 사무관 민풍식, 주무관 박유준 • ☎ (044) 201 - 4225 / psmin@korea.kr
보 도 일 시		2014년 2월 28일(금) 조간부터 보도하여 주시기 바랍니다. ※ 통신·방송·인터넷은 2. 27(목) 11:00 이후 보도 가능	

우리가 만든 항공기, 성능시험도 우리 손으로~!

- 국가 비행종합시험장 2017년까지 구축 -

- 국토교통부(장관 서승환)는 항공기의 안정성 및 성능시험을 종합적으로 시행할 수 있는 “국가 비행종합시험장”을 나로도 일대의 우주항공시설과 연계하여 2017년까지 구축할 계획임을 밝혔다.

《 국가 비행종합시험장 개념도 》



* (주요 인프라) 비행성능시험 전용 이·착륙장(약 1.8km), 비행성능 계측장비, 첨단 계기착륙·관제통신·감시 설비 등

□ 우리나라에는 항공기 성능시험을 위한 전용 비행장이 없어, 일반 공항에서 일부 이루어지는 성능시험 외에 **복잡한 성능시험***은 외국에 의존하고 있는 실정이다.

* 항공기 유해 전자파 유·무시험, 항법장비·전자부품의 성능시험 등

○ 또한 국내에 항공기 등록 수가 증가*하고 있고 항공기 부품·장비 등에 대한 성능시험 수요도 꾸준히 확대되고 있어 그 동안 전용 비행시험 인프라의 필요성이 꾸준히 제기되어 왔다.

* 항공기 등록(대) : ('02년) 522 → ('06년) 718 → ('10년) 1,198 → ('14) 1,368

□ 이에 따라 국토교통부는 **금년도 비행종합시험장에 대한 기본설계 등을 위한 기획연구를 실시하여, 2017년까지 중소형 항공기급까지 수용할 수 있는 규모의 전용 비행시험장을 구축할 계획**이다.

○ 비행시험장에서는 항공기 이·착륙시험, 운용한계 성능시험, 이륙 단념시험, 엔진 등 정밀부품 성능시험, 기체 내추락시험, 소음도 측정, 유해 전자파 점검, 기체 결빙방지시험 등 항공기 안전·성능과 관계된 각종 시험을 종합적으로 수행하게 된다.

□ 전용 비행시험 인프라가 구축되면 작년 말 우리나라 최초로 제작된 4인승 소형 항공기(KC-100)에 이어 2022년까지 레저형 경항공기, 비즈니스 제트기 등을 순차적으로 개발하겠다는 정부의 민간항공기 국산화 개발계획도 탄력을 받을 전망이다.

* 민간 항공기 국산화 개발 로드맵



- 또한 종합적인 비행성능시험 지원을 통하여 **항공안전기술 확보** 및 **항공기 제작산업의 활성화**로 2025년까지 약 1,500명의 신규 일자리 창출 등이 기대된다.

<붙임> 국가 비행종합시험장 개발·구축 계획



이 보도자료와 관련하여 보다 자세한 내용이나 취재를 원하시면
국토교통부 항공산업과 민풍식 사무관(☎ 044-201-4225)에게 연락주시기 바랍니다.

붙임 1

국가 비행성능종합시험장 개발·구축 계획

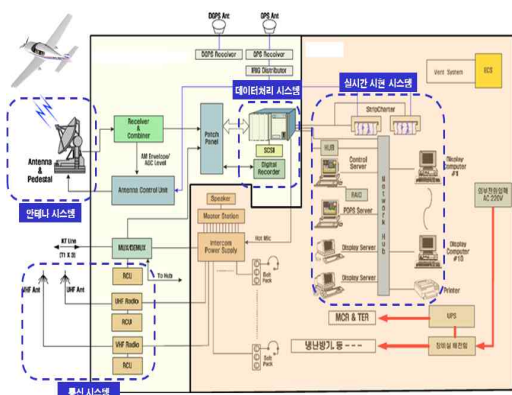
□ 사업 개요

- (기획연구 기간) '14. 1월 ~ '14.11월
- (본 개발기간) '14. 12월 ~ '17. 12월
- (주요내용) 항공기 등의 비행성능시험 지원 인프라 개발 및 구축

구 축 시 설	내 용
▪ 비행시험장비	Data Processor 등 계측장비
▪ 이·착륙장	"C"급 활주로(1,800M)
▪ 통제실, 중계기	Main Control 등 통제실, Mobile Relay 등

□ 구축 개념도

《 개발사업 개념도 》



기관명	국 가	주 요 기 능
William J. Hughes Technical Center	미국 	항공기 등에 대한 연구개발 및 성능시험 지원
Glenn Research Center	미국 	항공기 등의 성능시험 지원
Dryden Flight Research Center	미국 	항공기 등의 연구개발 및 성능시험 지원
Organization National d'Etude et de Recherche Aérospatiale (ONERA)	프랑스 	항공기 등의 연구개발 및 성능시험 지원
Centro Italiano Ricerche Aerospaziali (CIRA)	이탈리아 	항공기 등에 대한 성능시험 지원
Taiki Aerospace Research Field	일본 	항공기 등의 대한 성능시험 지원